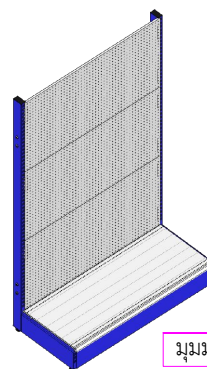
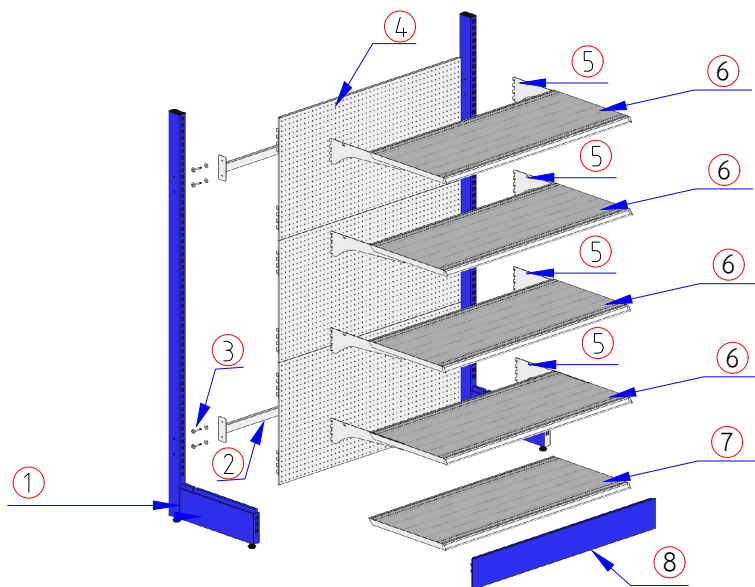
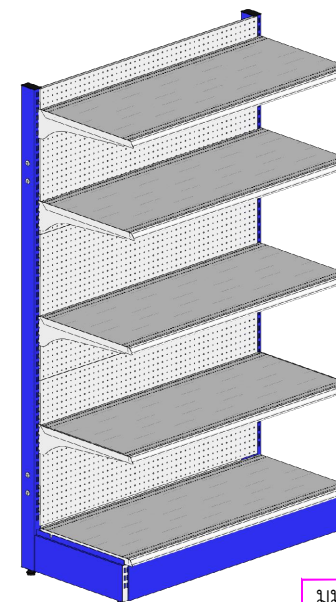


## รุ่น Hyper Mart 1 หนา



มุมมอง A



มุมมอง B

### ขั้นตอนการประกอบสินค้า

- นำ ① และ ② มาประกอบกัน และใส่ ③ เข้าด้านข้างของ ① ทั้งด้านบนและล่าง และนำ ④ คล้องเข้าด้านข้างของ ① ทั้งด้านบนและด้านล่าง ทั้ง 2 ข้าง จะได้ชิ้นงานดังรูป A
- นำแขนชั้นวาง ④ ใส่เข้าไปในรูเสา ทั้ง 2 ข้างของเสา โดยให้อยู่ในระดับเดียวกัน จะได้ชิ้นงานดังรูปที่ B
- นำแผ่นชั้น ⑤ , ⑥ มาวางครอบแขนชั้นวาง ทั้ง 2 ข้าง
- นำ ⑦ มาวางทับลงบนขาที่กลางขาเสาที่มีครีบลูกเบี้ยวอยู่ทั้ง 2 ข้าง
- นำ ⑧ เกี้ยวเข้าไปในช่องขาเสา ตามแบบที่เห็นทั้ง 2 ข้าง

No.	Packing List	Qty
①	ต้นเสา	2
②	คานยึด	2
③	น็อต	2
④	ผนัง	3
⑤	แขนรับชั้น	2
⑥	แผ่นชั้น	4
⑦	แผ่นฐาน	1
⑧	กันเทา	1