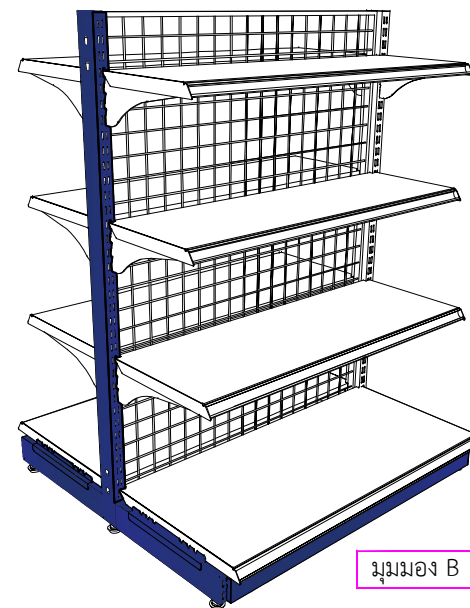
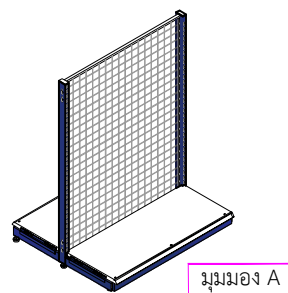
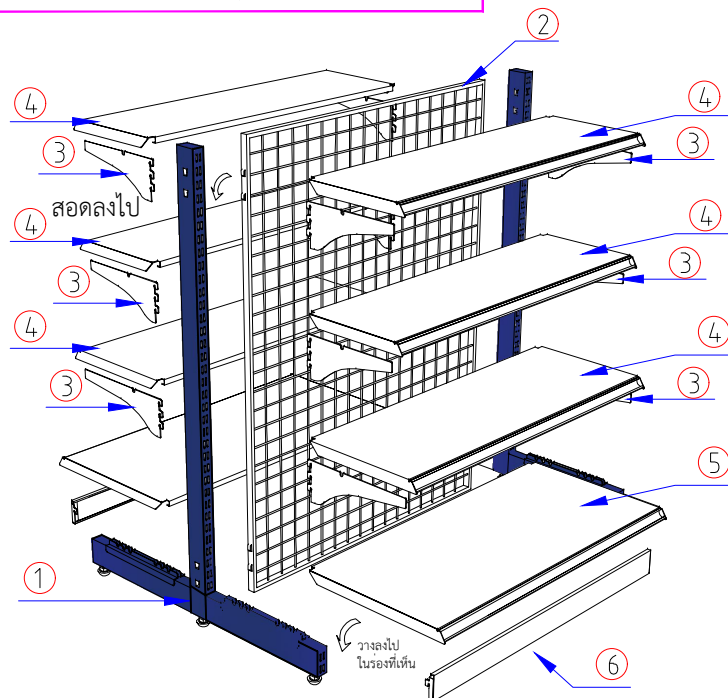


บริษัท แคนนอน บอล แมงูแพคเจอรिंग จำกัด  
 เลขที่ 96/3 หมู่ที่ 3 ตำบลหนาไม้ อำเภอลาดหลุมแก้ว จังหวัดปทุมธานี 12140 โทร. 02-6453841  
 WWW.okretails.com, snowlandfreezer.com, harvyrack.com , okadpoint.com E-Mail.:okretails@hotmail.com

## RK , RK - Extar HC , HC - Extar



### ขั้นตอนการประกอบสินค้า

- นำ ① และ ② มาประกอบกัน โดยให้เขี้ยวเหล็กของ ② คล้องเข้าด้านข้างของ ① ทั้งด้านบนและด้านล่าง ทั้ง 2 ข้าง จะได้ชิ้นงานดังรูป A
- นำแขนชั้นวาง ③ ใส่เข้าไปในรูเสา ทั้ง 2 ข้างของเสา โดยให้อยู่ในระดับเดียวกัน จะได้ชิ้นงานดังรูปที่ B
- นำแผ่นชั้น ④ มาวางครอบแขนชั้นวาง ทั้ง 2 ข้าง
- นำ ⑤ มาวางทับลงบนขาที่กลางขาเสาที่มีครีบลูกเบี้ยวอยู่ทั้ง 2 ข้าง \*\* ขนาดใหญ่ที่สุด \*\*
- นำ ⑥ เกี้ยวเข้าไปในช่องขาเสา ตามแบบที่เห็นทั้ง 2 ข้าง

No.	Packing List	Q'ty
①	ต้นเสา	2
②	ผนังตะแกรงโปร่ง	1
③	แขนรับชั้น	2
④	แผ่นชั้น	1
⑤	แผ่นฐาน 45	1
⑥	ก้านเท้า	2